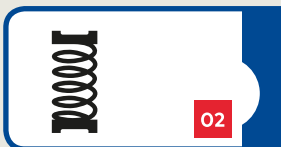


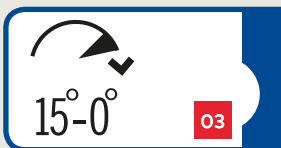
Alle Funktionen von vorne einstellbar



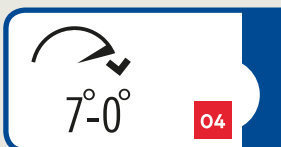
1 Einstellbare Schließgeschwindigkeit für einsetzende Verzögerung im Bereich zwischen 70° und 15°.



2 Einstellung der Schließkraft EN1-6 Eine optische Anzeige (Schließkraftindikator) zeigt die eingestellte Schließkraft an. Einfache Einstellung von vorne per Akkuschauber.



3 SoftFlow: einstellbarer Schließbereich von 15° bis 0° – erlaubt ein nahezu lautloses Schließen der Tür.



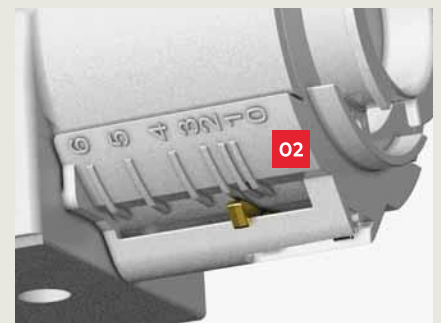
4 Einstellbarer Endschlag im unmittelbaren Schließbereich von 7°-0°.



5 Schließverzögerung – DC/SV Verringerung der Schließgeschwindigkeit bis 70°. Lässt ausreichend Zeit, die Tür mit Gepäck, Kinderwagen, Krankenbetten etc. zu passieren.



6 Öffnungsdämpfung – BC/ÖD Fängt den Schwung einer heftig aufgeworfenen oder vom Wind erfassten Tür weitgehend auf. Schützt Wand und Tür vor Beschädigung. Das Setzen eines Türstoppers ist dennoch zu empfehlen.



Anzeige gemäß der Größenangaben nach DIN EN 1154 in Bezug zur Türbreite.